

BEDIENUNGSANLEITUNG

Modell :

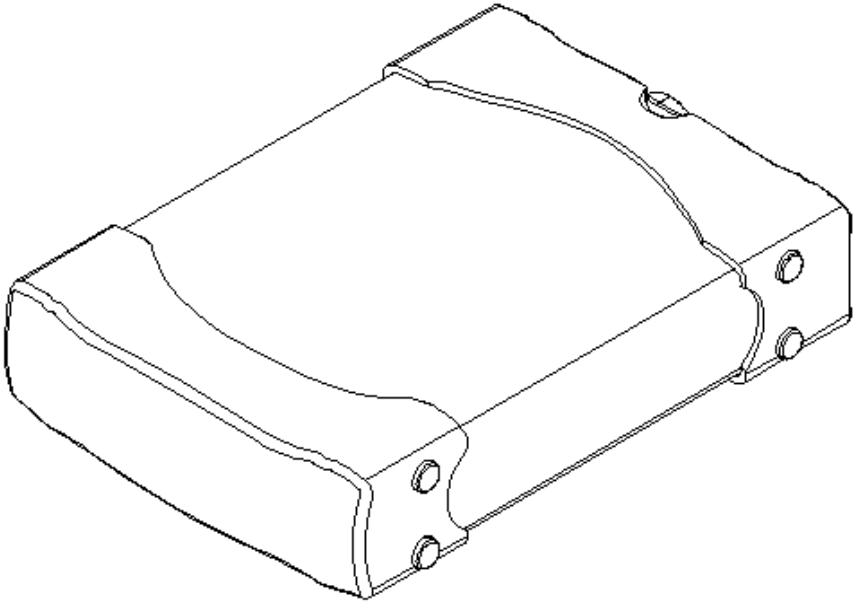
TravelBox USB2.0

(ST-2312 B2)

TravelBox IEEE1394

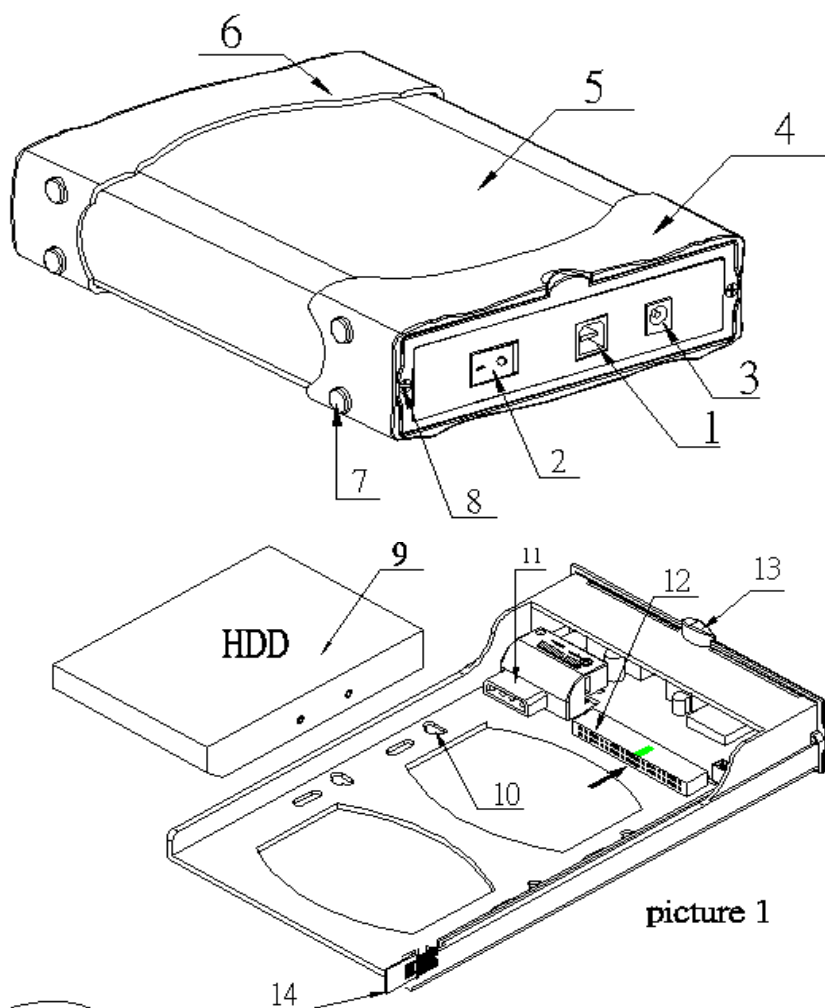
(ST-2312 F)

TravelBox COMBO (USB2.0 + IEEE1394) (ST-2312 C)



- Produkteigenschaften -

- * Aluminiumstruktur, sehr leicht, bequemer Datentransfer
- * Dünn / kompakt / tragbar / einfache Installation, für 3,5" Festplatten
- * Unterstützt PnP, hohe Übertragungsrate
- * Keine Beeinflußung durch Hitze oder Strahlung



picture 1

Note:

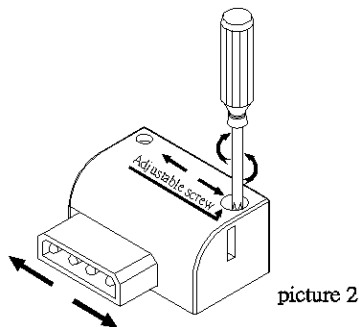
Bitte achten Sie auf die genaue Positionierung des Festplatte-Steckers am ATA-Datenstecker der Platine !

- | | |
|------------------------|----------------------|
| 1. USB-Anschluss | 2. Ein-/Aus-Schalter |
| 3. Buchse für Netzteil | 4. Hintere Abdeckung |
| 5. Aluminium Kasten | 6. Vordere Abdeckung |
| 7. Standfüße | 8. Gehäuseschraube |

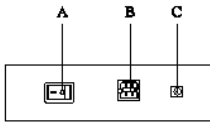
9. 3,5" IDE Festplatte (nicht im Lieferumfang)
10. Schraubenbohrungen
11. Seitlich verstellbarer Stecker (5V/12V Stromversorgung)
12. ATA-Anschlusskabel
13. Taster
14. LED (Grün leuchtend: Betriebsbereit / Rot blinkend: Datentransfer)

- Einbau der Festplatte -

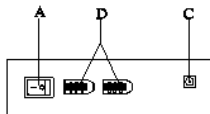
1. Lösen Sie die zwei Schrauben der hinteren Abdeckung (siehe Abb. 1, Position 8).
2. Schließen Sie Ihre Festplatte an den ATA-Datenstecker an (s. Pos. 12).
3. Schließen Sie den verstellbaren Stecker der Stromversorgung (5V/12V) an Ihre Festplatte (s. Pos. 11) an. Die Schraube am Stecker kann zur besseren Justierung gelöst werden. Verschieben Sie den Stecker nach links oder nach rechts, bis die Position mit dem Gegenstück auf der Festplatte übereinstimmt (s. Abb. 2). Bitte drehen Sie danach die Schraube wieder fest, um den Stecker in dieser Position zu fixieren..
4. Benutzen Sie bitte die beiliegenden Schrauben, um die Festplatte sicher auf dem Einschubrahmen zu befestigen.
5. Schieben Sie den Rahmen zurück in das Aluminiumgehäuse und ziehen Sie die zwei Schrauben an der Rückwand fest (s. Pos. 8).



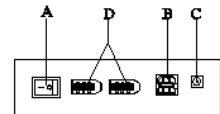
Ansicht der Rückseite



USB2.0



IEEE1394

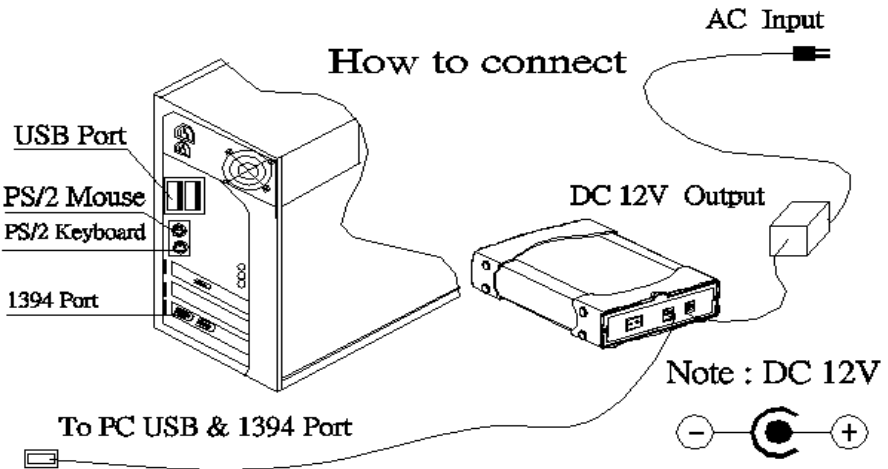


COMBO(USB2.0+1394)

- A) Ein-/Aus-Schalter
- B) USB Port (je nach Modell)
- C) Buchse für Netzteil
- D) 1394 Port (je nach Modell)

- Anschluss der Travel Box -

1. Verbinden Sie die **TravelBox** und Ihren PC miteinander.
2. Nutzen Sie dazu bitte (entsprechend Ihres Modells) das USB- oder das IEEE1394 (Firewire) Kabel.
3. Schließen Sie das mitgelieferte Netzteil an.
4. Die Installation der Hardware ist abgeschlossen. Bitte starten Sie Ihren PC und installieren Sie die Treiber (s. Installation der Software).



Spezifikation der Stromversorgung:

Eingang: 100-240V / Wechselstrom, 0,6A

Ausgang: 12V / Gleichstrom 1,7A

LED Display:

A) Grün leuchtend: Betriebsbereit B) Rot blinkend: Datentransfer

Systemanforderungen:

- Windows 98SE/ME/2000/XP
- Mac OS 9.0 oder höher

Fehlersuche

- Die LED leuchtet, aber das Gerät funktioniert nicht:
Überprüfen Sie den Ein-/Aus-Schalter, um zu sehen, ob die Stromversorgung normal arbeitet. Die Standardspannung beträgt 12Volt. Sollten Sie ein anderes Netzteil als das mitgelieferte verwenden, prüfen Sie unbedingt die Polarität. Falsche Polung kann zu Schäden am Gerät und zu Datenverlust führen.
- Überprüfen Sie, ob die Treiber korrekt installiert sind:
Wenn das Laufwerk nicht vollständig installiert wurde, sollten Sie das Laufwerk erst deinstallieren und dann erneut installieren.

- Installation der Software -

- Windows 98SE
Wenn Sie die **TravelBox** angeschlossen und eingeschaltet haben, sollte beim nächsten Neustart des PC automatisch der Hardware-Assistent starten. Der Hardware-Assistent meldet sich mit der Information, dass neue Hardware gefunden wurde und Treiber gesucht werden. Wählen Sie bei der Frage nach der Position der Treiber das Diskettenlaufwerk und legen Sie die mitgelieferte Treiber-Diskette ein. Nach der erfolgreichen

Installation der Treiber sollte im Explorer ein neues Laufwerk erscheinen. Sollte die Festplatte noch nicht partitioniert bzw. formatiert sein, müssen Sie diese Schritte vor der Nutzung der Festplatte noch ausführen. Bitte beachten Sie dazu die Hinweise zu Ihrem Betriebssystem.

- **Windows Me / 2000 und XP**

Wenn Sie die *TravelBox* angeschlossen und eingeschaltet haben, sollte die Festplatte als Wechselmedium automatisch erkannt werden. Nachdem die Treiber eingebunden sind, steht Ihnen die Festplatte mit den entsprechenden Laufwerken zur Verfügung. Sollte die Festplatte noch nicht partitioniert bzw. formatiert sein, müssen Sie diese Schritte vor der Nutzung der Festplatte noch ausführen. Bitte beachten Sie dazu die Hinweise zu Ihrem Betriebssystem.

- **Mac OS**

Sofern ihr Betriebssystem USB 2.0 unterstützt, schließen sie die Travelbox an den Rechner an. Die Festplatte wird daraufhin automatisch vom System erkannt. Eine Treiberinstallation ist nicht notwendig. Sollte die Festplatte noch nicht partitioniert bzw. formatiert sein, müssen Sie diese Schritte vor der Nutzung der Festplatte noch ausführen. Bitte beachten Sie dazu die Hinweise zu Ihrem Betriebssystem.