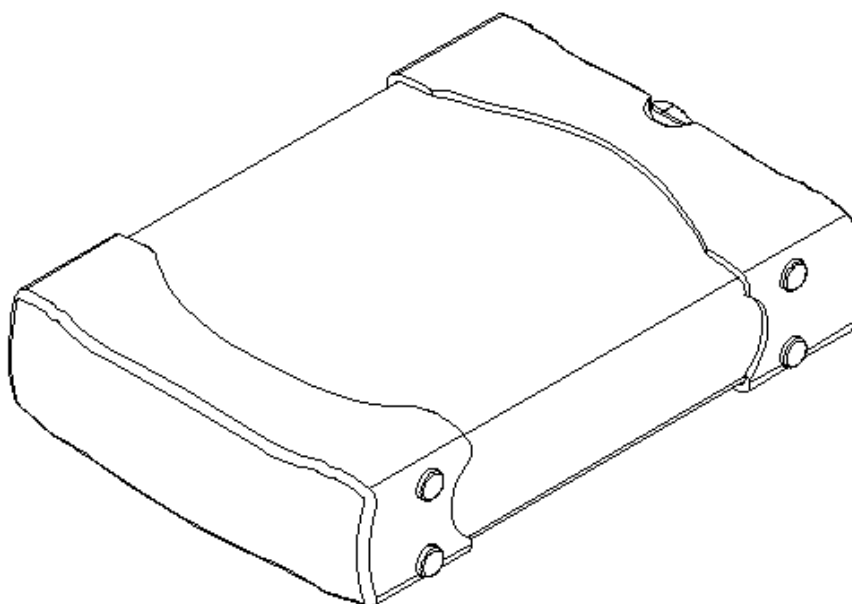


Manuel d'utilisateur du « TravelBox »

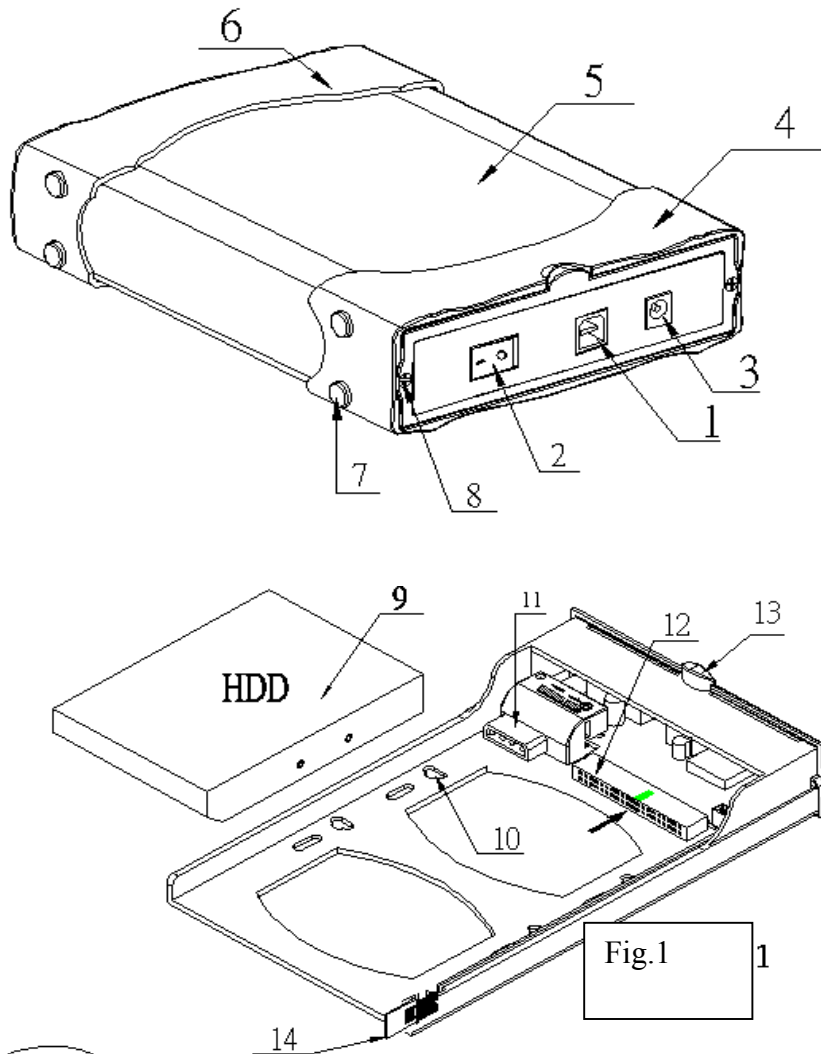
Modèle :

TravelBox	USB2.0	(ST-2312 B2)
TravelBox	IEEE1394	(ST-2312 F)
TravelBox	COMBO (USB2.0 + IEEE1394)	(ST-2312 C)



---Caractéristiques du produit ---

- * Structure en aluminium, léger et commode pour le data transfère
- * Fin, compacte, portable et installation facile pour un disque dur 3.5 pouces
- * Supporte le Plug and Play avec un taux de transfert de rendement élevé
- * Aucune inquiétude pour la chaleur et le rayonnement



Note:

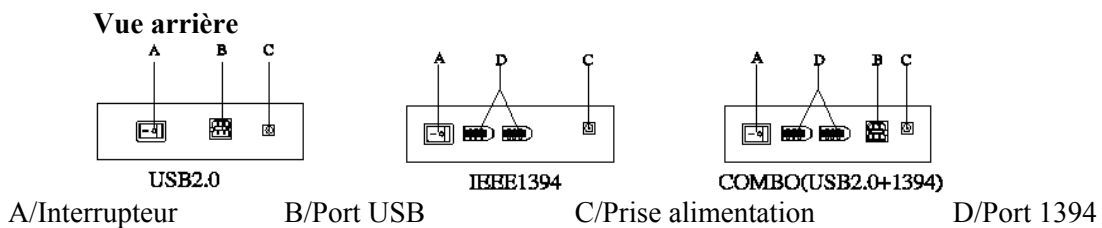
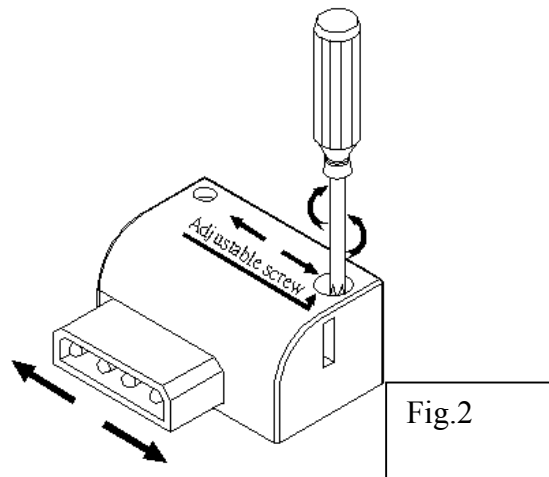
Note :

Le connecteur (mâle) du disque dur doit rentrer précisément dans le connecteur de données d'ATA

- | | | | |
|---|------------------------|--------------------------|-----------------------|
| 1. Entrée de données. | 2. Interrupteur | 3. Entrée de C.C | 4. Protection arrière |
| 5. Protection en aluminium | 6. Protection avant | 7. Coussin de caoutchouc | 8. Vis |
| 9. Disque dur IDE (non inclus) | 10. Trous de vis | | |
| 11. Connecteur ajustable au tournevis (Puissance de 5V/12V) | | | |
| 12. Connecteur data d'ATA | 13. Bouton d'ouverture | | |
| 14. diode (vert :allumé, clignotant orange : accès au disque dur) | | | |

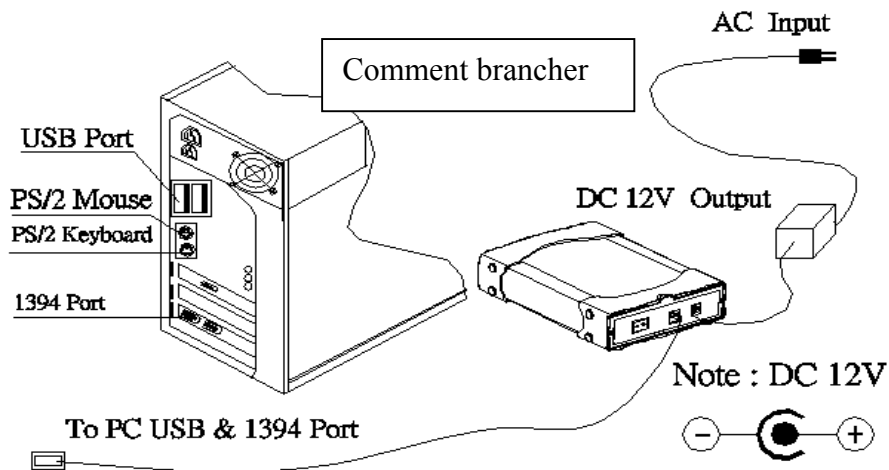
Installation :

1. Desserrez les 2 vis de la bande arrière (vis n°8)
2. Connectez votre disque dur au connecteur data d'ATA (n°12)
3. Branchez le connecteur ajustable de puissance (5V/12V) à votre disque dur (°11). La vis sur la prise de connecteur est réglable. Ajustez le connecteur à gauche ou à droite pour que la prise soit bien face au connecteur du disque dur (image 2) puis resserrez les vis.
4. Utilisez les vis incluse pour fixer le disque dur
5. Faites glisser le cadre en aluminium sur le plateau puis resserrez les 2 vis de la bande arrière (n°8)



Connexion avec votre PC :

1. Reliez le câble de transfert de données aux ports du TravelBox et du PC.
2. Si votre dispositif est de type USB, utilisez le câble de données USB pour la connexion. Ou utilisez le câble 1394(firewire) si votre dispositif est de type IEEE 1394(firewire).
3. Branchez l'adaptateur 12V
4. L'installation est terminée



Spécification de la puissance :

Entrée : 100-240V/Courant Alternatif, 0.6A

Sortie : 12V/CC, 1.7A

Indication de la diode

A) Allumer : verte

B) Accès : orange (clignote)

Systeme requis :

***Windows 98SE/ME/2000/XP, Mac 9.0 ou plus**

Note : La diode est allumée mais ça ne fonctionne pas ? Vérifiez le commutateur I/O pour voir si la puissance fonctionne normalement. La sortie actuelle standard est de 12V, si l'autre adaptateur de puissance est appliquée, soyez sûr de contrôler le sens du courant +/- . Si l'adaptateur est relié inversement, il peut mener à la perte de données, à la panne et aux problèmes inattendus.

*Vérifiez que le driver est installé correctement. Si ce n'est pas le cas, retirez le driver et réinstallez une nouvelle fois.

Installation du matériel

1. Lancez votre PC dans le système d'exploitation (OS), soyez sûr que le port USB/USB2.0 a été installé et est fonctionnel dans le système d'opération
2. Branchez le connecteur du câble USB au port USB du TravelBox.
3. Branchez le connecteur du câble USB au port USB du PC
4. Branchez le cordon de courant alternatif à la prise de votre adaptateur de puissance et relié à votre lecteur USB2.0 externe. Le TravelBox est prêt à l'emploi
5. Suivez la procédure d'installation du logiciel pour la suite

A)Windows 98SE :

Quand vous branchez votre dispositif au contrôleur d'USB2.0, l'OS devrait trouver qu'un nouveau dispositif a été branché et affichera une nouvelle fenêtre d'installation du matériel. D'ici, vous devrez indiquer l'emplacement du driver et parcourir à l'emplacement où vous avez le fichier .inf. L'OS recherchera par le fichier .inf et trouvera votre VID/PID. De cette information, il saura charger le driver Cypress. Si le matériel fonctionne correctement, le dispositif devrait maintenant être opérationnel. Si le nouveau driver n'apparaît pas dans « Mon ordinateur » cela signifie que le TravelBox est un nouveau lecteur ne contenant aucune données.

Veillez vous référer au chapitre « Partitionner votre TravelBox » pour préparer votre disque dur USB2.0

B)Windows ME,2000 et XP

1. Quand vous branchez le TravelBox à votre ordinateur pour la première fois, le système détectera le système de stockage USB2.0 et installera automatiquement le driver [Système de stockage de masse USB] à votre système.
2. Après l'installation du driver. Double cliquez sur [Mon ordinateur], un nouveau lecteur de disque est ajouté, le TravelBox vient juste d'être installé. Le TravelBox supporte, en Windows Me/2000 le stockage de masse directement sans passer par aucun driver. Si le TravelBox est un nouveau lecteur ne contenant aucune données, veuillez vous référer au chapitre « Partitionner votre TravelBox » pour préparer votre disque externe USB2.0

C) MAC OS

1. Après avoir lancé le système, insérez le disque d'installation USB2.0 dans votre lecteur de disquette. Double cliquez sur l'icône « USB2.0 SETUP » puis sur l'icône d'installation « USB installer ».
2. Après avoir connecté le TravelBox au port USB de votre ordinateur, la boîte de dialogue [Ajouter nouveau matériel] apparaît.
3. Cliquez sur [Suivant], sélectionnez [le meilleur lecteur pour mon dispositif] et cliquez sur [Suivant].
4. Sélectionnez [CD Rom ou votre Disque Dur] et cliquez sur [Suivant], un écran devrait apparaître, cliquez sur [Suivant]
5. Après l'installation des fichiers sur votre disque dur, un autre écran apparaît, cliquez sur [Terminer] pour finir la procédure d'installation.

6. Après que le système ait installé la liaison dans votre système. Double cliquez sur [My Computer], un nouveau lecteur a été ajouté. C'est le TravelBox qui vient d'être installé. Il y aura dans le système une icône verte déconnectif ou éjectif rajouté. En même temps ,il y aura dans le système une icône verte pour quitter ou couper le hardware.

Partitionner votre TravelBox

Partitionner sous Windows 98SE/ME

Lancez votre ordinateur dans le système d'exploitation de Windows 98SE/ME. Branchez votre lecteur de disque dur USB2.0. Il y a 2 méthodes de partition et pour le formater.

Méthode 1

1. Cliquez sur [Démarez], aller dans [Panneau de Contrôle] et [Option]. Double cliquez sur [Système] et ouvrez [Disque Dur]. Un écran apparaîtra.
2. Vous pourrez voir le disque dur USB que vous venez d'ajouter. Surligner le et sélectionnez [Propriété], ensuite sur [Option] et mettez le TravelBox sur [Démontable]
3. Après avoir relancer votre PC, un nouveau disque dur est ajouté dans [Mon Ordinateur]. Choisissez le et cliquez avec le bouton droit de la souris. Sélectionnez [Formater] pour formater votre TravelBox. Vous ne pouvez faire qu'un seul partition de votre Travel Box avec cette méthode.

Méthode 2

1. Aller sous MS-DOS en cliquant sur [Démarrer] puis sélectionner [MS-DOS Prompt] dans [Programmes].
2. Sous Dos, taper [FDISK] et appuyez sur Entrée.
3. Si FDISK quitte sans aucun message et vous ramène sur Windows 98, débranchez votre TravelBox, relancez votre PC puis rebranchez le TravelBox et reprenez à partir de l'étape 1.
4. Sur l'écran du FDISK, répondez à la question :
Voulez vous créer un disque à grand support ?
[Y] Si vous voulez un partition supérieur à 2GB.
[N] Si vous voulez un partition inférieur à 2GB.
5. L'écran suivant est celui du [FDISK OPTION]. Tapez « 5 » pour choisir un disque.
IMPORTANT :
Vous devez taper [5] sur cet écran pour changer le disque par défaut, c'est à dire votre disque dur interne, si vous ne changez pas sur votre disque dur USB2.0, les données de votre disque dur interne seront détruites.
6. Dans [Change current Fixed Disk], taper le nombre de disques assignés au disque dur USB2.0
7. Retournez sur [FDISK OPTION]. Maintenant vous pouvez créer ou annuler les partition du disque dur USB2.0
8. Après avoir fini le FDISK, retournez sur Windows, débranchez et rebranchez le disque dur USB2.0 pour activer ces changements. Double cliquez sur l'icône [Mon Ordinateur], le disque dur USB2.0 déjà partitionné apparaîtra.

Partitionner sous Windows 2000

1. Pour partition le disque dur USB2.0 sous Windows 2000, veuillez le branchez puis cliquez sur [Démarrer], aller sur [Panneau de Configuration], puis ouvrez [Outils administration] double cliquez sur [Gestion de l'ordinateur]. Une fenêtre apparaîtra.
2. Cliquez sur [Gestion des Disques] sur la partie gauche de l'écran, tout les disques durs connecté seront listés sur la partie droite de l'écran. Chercher le disque dur USB2.0 que vous voulez ajouter. Sur la droite du disque, # représente le statut du partition des lecteurs de disques, vous pouvez créer un nouveau ou supprimer un partition existant avec un clic droit.
3. Faites un clic droit avec la souris sur le disque dur USB2.0, cliquez sur [Créer un partition], le « Wizard Création de Partition » apparaîtra.
4. Suivez les instructions du « Wizard » et formatez votre TravelBox. A présent, vous avez créer un partition dans le TravelBox. Vous pouvez transmettre des données dedans.

